



1



2

## Tukiasema

# NSnappy® Hub

- Asenna tukiasema ensimmäisenä
- Tukiasema tarvitsee mobiiliverkon ja jatkuvan virransyötön toimiakseen
- Sijoita tukiasema mahdollisimman keskeiselle paikalle kylmätiloihin nähden
- Varmista, että pistorasia ei ole esim. pääkytkimen (emännänkytkin) takana
- Asenna tukiasema noin 180 cm korkeuteen
- Käytä tukiaseman kiinnittämiseen laitteen mukana tulevia kiinnitystarvikkeita

Voit myös sijoittaa tukiaseman vapaasti ilman seinätelineettä, esim. hyllylle.

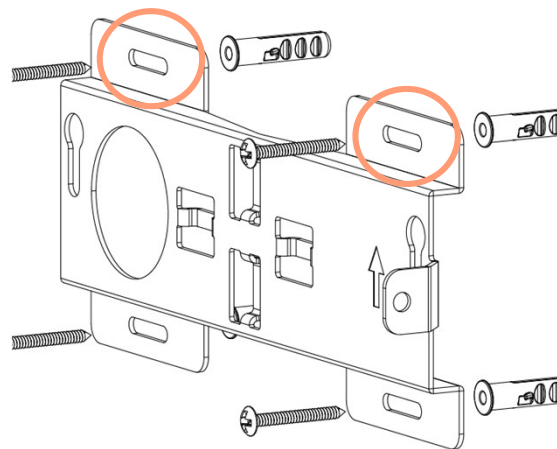


3

## NSnappy® Hub

### Tukiaseman seinätelineen asennus seinään

1. Merkitse vähintään kaksi ruuvipaikkaa noin 180 cm korkeudelle
2. Pora reiät 32 mm syvyyteen 6 mm poralla (mikäli käytätte mukana tulevia proppuja)
3. Asenna seinäteline, niin että siinä oleva nuoli osoittaa ylöspäin

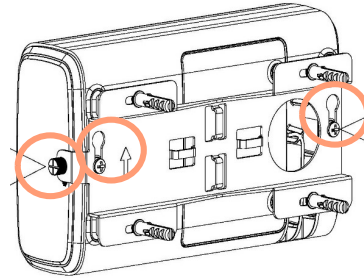


4

## NSnappy® Hub

### Tukiaseman asennus seinätelineeseen

1. Asenna tukiaseman takapuolelle ruuvit (2 kpl), joilla se kiinnittyy seinätelineeseen
2. Varmista tukiasema seinätelineeseen kyljen sormiruuvilla (1 kpl)
3. Laita virtapistoke seinään
4. Tukiasema lähtee toimimaan 10 min kuluessa. Varmista, että kuvanmukaiset valot (POWER, STATUS, LoRa, LTE) palavat



5

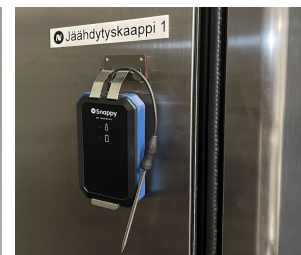
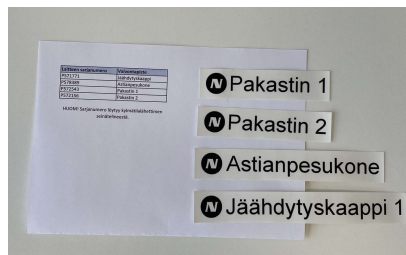
## Esivalmistelut

### Kiinnitä valvontapistetarrat valvontapisteisiin

Ota laitepaketista valvontapistetarrat ja käy kiinnittämässä tarrat listan mukaisiin valvontapisteisiin esimerkiksi laitteen oveen.

Valvontapisteitä ovat esim.

- kylmätilat
- astianpesukoneet
- jäähdytyskaapit



6

### Yleisohje kaikille seinätelineille

## NSnappy® -mittalaitteiden seinätelineiden kiinnitys

- **HUOM!** Varmista ennen seinätelineen asennusta, että asennat oikean seinätelineen sille tarkoitettuun laitteeseen. Katso oikea paikka toimituksen mukana tulleesta taulukosta.
- NSnappy-mittalaitteiden seinätelineissä on valmiiksi kiinnitystarrat.
- Puhdista ja kuivaa asennuspinta ennen kiinnitystarran liimaamista. Pintaan ei saa jäädä rasvaa, kosteutta, jäätä tai pölyä.
- Pakastimissa asennuspinta on yleensä huurussa. Jotta seinäteline pysyy hyvin paikallaan, kuivaa ja lämmitä asennuspinta esim. hankaamalla kuivalla paperilla.
- Kaksipuoleinen tarra aktivoituu paineesta, joten paina seinätelinettä vähintään 30 sekunnin ajan, jotta tarra saa kunnon kontaktin.
- Mikäli tarran kiinnittymisessä on ongelmia (esim. pakastimet), voit varmistaa kiinnityksen vähintään yhdellä ruuvilla telineen alareunasta.

7

### Varastotilojen mittalaite

## NSnappy® Kide

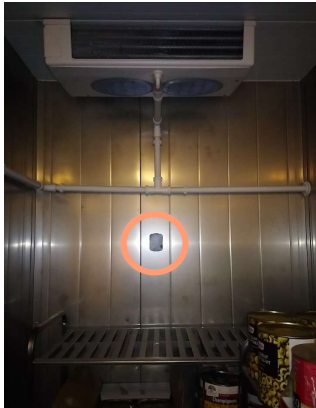
- NSnappy Kide –mittalaitteeseen kuuluu kaksi osaa: seinäteline ja siihen kiinnitettävä mittalaite.
- Kide-kylmätilalähettimen *seinäteline* sisältää sarjanumeron, jonka perusteella lähetin tunnistautuu digitaaliseen NSnappy-palveluun.
- Löydät toimituksen mukana tulleesta laitelistasta *seinätelineen* sarjanumeron ja valvontapisteen, johon kyseinen seinäteline asennetaan.
- Asenna seinäteline ja napsauta lähetin telineeseen.



8

## Varastotilojen mittalaite

# NSnappy® Kide asennuspaikat (esimerkkejä)



Kylmiö/pakastehuone



Pystykylmiö/pakastin



Pariovellinen pystykylmiö/pakastin

Seinäteline asennetaan isoissa kylmiöissä/ pakastimissa kylmälaitteen imuilman puolelle.

Pystykaapeissa se pyritään asentamaan saranapuolelle mahdollisimman keskelle kaappia.

9

## Varastotilojen mittalaite

# NSnappy® Kide asennuspaikat (esimerkkejä)



### Vetolaatikostot ja vitriinit

Vetolaatikossa ja vitriinissä lähetintä ei asenneta kiinteästi, vaan se laitetaan vetolaatikkoon tai vitriinin pohjalle tuotteiden sekaan irrallisena.

Seinäteline tulee olla lähettimessä kiinni.

10

## Jäähdytysmittalaite

# NSnappy® Cool

- Tunnistava sarjanumero on itse lähettimessä.
- Asenna jäähdytyslähetin seinäteline jäähdytyskaapin ohjauspaneeliin tai kylkeen.
- Poista anturin kuminen suojatulppa ja puhdista anturi.
- Kliksauta lähetin teline paikalleen.
- Ripusta lähetin seinätelineeseen.



11

## Astianpesun mittalaite

# NSnappy® Wash

- Tunnistava sarjanumero on itse lähettimessä.
- Tunnelikoneessa Wash-lähetin seinäteline asennetaan siihen päätyyn, josta likaiset astiat menevät sisään.
- Kupu/raepesukoneissa Wash-lähetin seinäteline asennetaan koneen ohjauspaneelin viereen.
- Asenna seinäteline ja napsauta lähetin telineeseen.
- HUOM! Älä asenna niin, että astianpesukoneen luukun aukaisu estyy.



Tunnelikone

Kupu/raepesukone

12

## Lämpötilan näytemittauslaitteet

# NSnappy® Sense ja Sense IR

Käsin tehtäviin lämpötilan näytemittauksiin on käytössä kaksi mittalaitetta

- NSnappy® Sense piikkilämpömittari
- NSnappy® Sense IR infrapunalämpömittari

**Näytemittauslaitteet ovat käyttövalmiita ilman asennusta. Muista puhdistaa NSnappy Senseen mittapiikki ennen käyttöä.**



QR-koodi ja sarjanumero löytyvät laitteen takaa



NSnappy® Sense IR

NSnappy® Sense

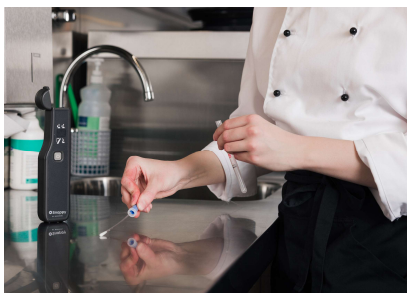
13

## Pintahygieniamittari

# NSnappy® Hygi

NSnappy® Hygi on ATP-luminometri pintahygieniamittauksiin.

**NSnappy Hygi –näytemittauslaite on käyttövalmis ilman asennusta.**



Käytä Hygiä yhdessä ATP-testipiikin kanssa



QR-koodi ja sarjanumero löytyvät laitteen takaa

14

## Kuuluvuuden tarkistaminen

# Kylmätilalähettimien kuuluvuuden tarkistaminen

- Asennuksen jälkeen tarkista NSnappystä, että kylmäsäilytyksistä tulee mittausdataa NSnappyyyn [valvontapisteille](#)
- Jos lämpötilatietoa ei näy tunnin kuluessa asennuksesta, ota asiakaspalveluumme yhteyttä

15



## NSnappy® Help Center

Lisää ohjeita palvelun käyttöön löydät [helpcenter.nsnappy.com](https://helpcenter.nsnappy.com)

Olet saanut kirjautumistiedot Help Centeriin sähköpostilla Nokevalilta

### Asiakastuki

[support@nokeval.com](mailto:support@nokeval.com)

03 3424 810

16